

C2-Lite CAD™ Serisi (C2B)

Hafif ve bakım gerektirmeyen basınçlı tanklar

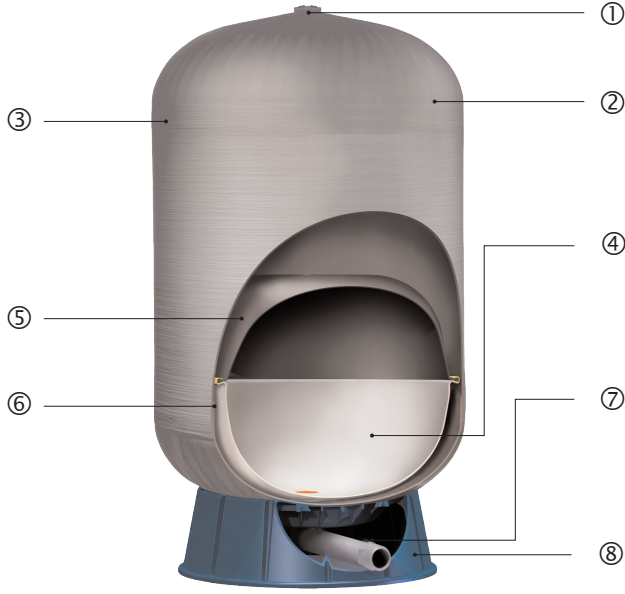


CE ACS Approved WRAS APPROVED PRODUCT NSF Certified to ANSI/NSF 61 ISO:9001

Amerika Birleşik Devletleri'nde üretilen C2-Lite CAD™ Serisi tanklar hafif ve kompozit malzemeden üretilmiştir ve patentli 'kontrollü hareketli diyafram' ile tasarlanmıştır. Eski 'torba' teknolojisini plastik bir kovan içinde saklayan diğer kompozit tankların aksine, patentli CAD-2 diyafram tasarımının dayanımı yüksektir ve katlanıp yıpranmaz. C2-Lite CAD™ tanklarının montajı kolaydır, hava koşullarına dayanıklı olması ve en olumsuz çevre koşullarına dayanabilecek şekilde üretilmesi ile beraber 5 yıl garanti ömrüne sahiptir.

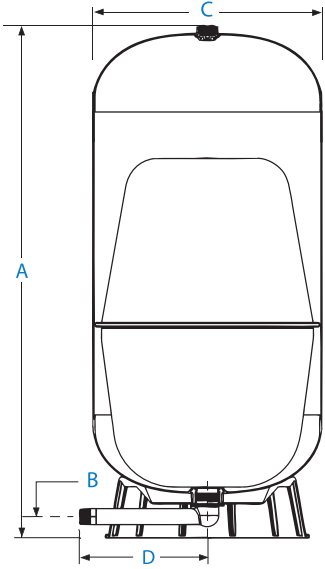
- Kapasite 60 - 500 litre
- Tankların ön basıncı: 1.9 bar / 28 psi
- Azami Çalışma Basıncı: 8.6 bar / 125 psi
- Azami Çalışma Sıcaklığı: 49°C / 120°F
- Patentli CAD-2 tasarım
- Süper hafif tasarım, kolay montaj
- Anti-korozyon ve 'terlemeye' karşı özel tasarım

C2-Lite CAD™ Serisi Avantajları



1. Sızıntı yapmayan, o-halka contalı hava vana kapağı
2. Epoksi reçinesi ile sertleştirilmiş dayanıklı 'sonsuz' fiberglass telleri
3. Hassas enjeksiyon kalıplı bombe
4. İçme suyu sertifikalı (FDA, WRAS, ACS..) polipropilen astar
5. CAD-2 tasarımı yüksek kaliteli butil membran
6. İleri teknoloji 'spin' kaynak işlemi
7. Güçlendirilmiş kopolimer polipropilen ayak
8. Güçlendirilmiş PVC su bağlantısı

C2-Lite CAD™ Serisi Spesifikasyonlar



Model	Nominal Hacim [L]	Su Bağlantısı	Ağırlığı [kg]	Boyutlar [cm]			
				A	B	C	D
C2B-60LV	60	1" BSPT	8.62	65.01	4.5	42.13	23.88
C2B-80LV	80	1" BSPT	10.89	86.5	4.5	42.13	23.88
C2B-100LV	100	1" BSPT	12.7	98.03	4.5	42.13	23.88
C2B-130LV	130	1" BSPT	15.42	124.15	4.5	42.13	23.88
C2B-200LV	200	1.25" BSPT	20.19	109.91	5.7	54.6	30.23
C2B-300LV	300	1.25" BSPT	28.12	164.43	5.7	54.6	30.23
C2B-450LV	450	1.25" BSPT	36.29	183.16	5.7	61.77	34.04

C2-Lite CAD™ Serisi Aksesuarlar

PSFL-2

Tüm Ebatlardaki Kompozit Tanklar için Pompa Şasesi

